

99175T-4 外抽拉厨房龙头

安装之前

所有的资料是按最新出版的产品资料编写而成。科勒公司保留任何时候不经通知即可改变产品特性、包装或产品可供类型的权利。

说明书包括重要的安装、保养及清洁方面的内容，请把这些资料交给用户阅读。

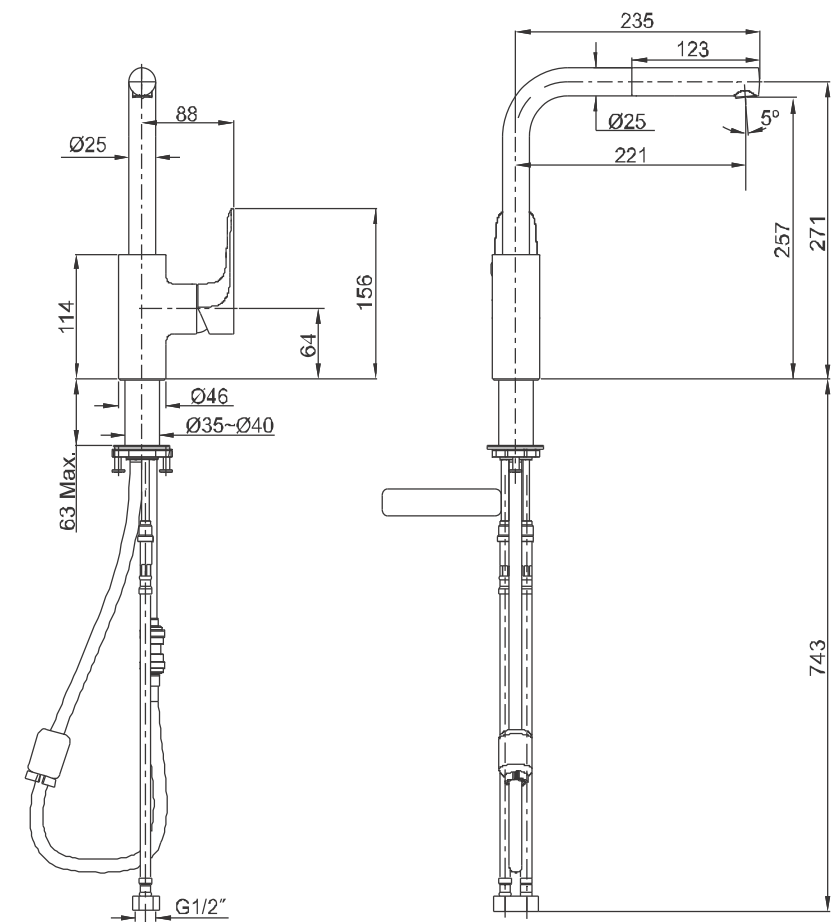
注意事项：

1. 一定要先彻底冲洗供水管以清除管道中的杂质。
2. 如果是安装新的洗涤盆，可将水龙头先装到洗涤盆上。
3. 花洒最高工作压力：**0.5MPa(5bar)**。水压超过**0.5MPa(5bar)**时必须安装减压阀。花洒最高工作温度及环境温度：**60°C**。请特别注意花洒同花洒连接的臂管须远离浴霸，否则可能损坏花洒及其密封件，甚至对使用者造成伤害。

使用说明

轻轻打开手柄，顺时针转为冷水，逆时针转为热水。

安装尺寸



安装步骤

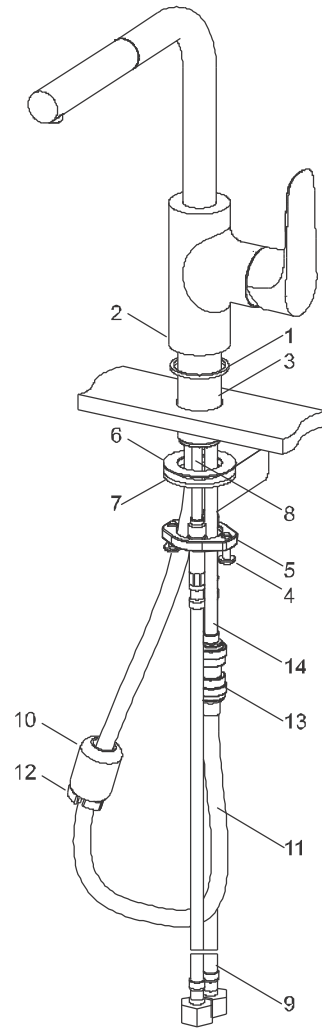
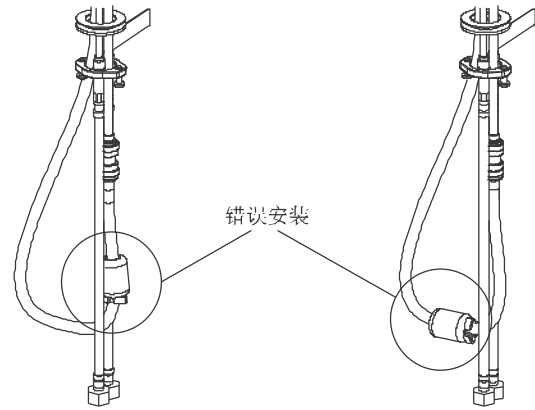
首先，将垫片(1)穿过牙管(3)嵌入水龙头本体(2)底部的槽中。将本体组件装入洗涤盆的安装孔中。使龙头本体的底部接触台面。

将两个螺钉(4)旋入固定环(5)，从洗涤盆下方依次把垫片(6)、金属垫片(7)及装有二个螺钉的固定环装到牙管上，并用手旋紧。调整水龙头的位置，使得把手朝右。锁紧两螺钉，将龙头固定在洗涤盆上。

把进水软管(9)分别接到两个短的铜管(8)上，与贴有“COLD”标签的铜管连接的软管接冷水。再将软管连接到冷热水源上。

将铜坠(10)和卡扣(12)装到软管组件(11)上，通过转换接头(13)连接软管组件与铜管(14)。将卡扣和铜坠移动并固定在合适的位置。**注意：**不要过份扭曲软管。请避免将铜坠和卡扣安装到下图错误的位置。

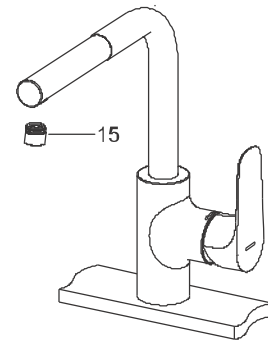
试着抽出花洒，检查花洒是否可以顺利回归原位。如果不可以，重新调整铜坠的位置。



安装结果检查

检查并确保所有衔接处都已拧紧，确保手柄在关的位置。打开主水源和排水系统，检查并修理有漏水的接口。

将起泡器(15)取下。打开龙头，让水流约一分钟以清除杂质。冲洗起泡器。关闭水龙头，重新装回起泡器。



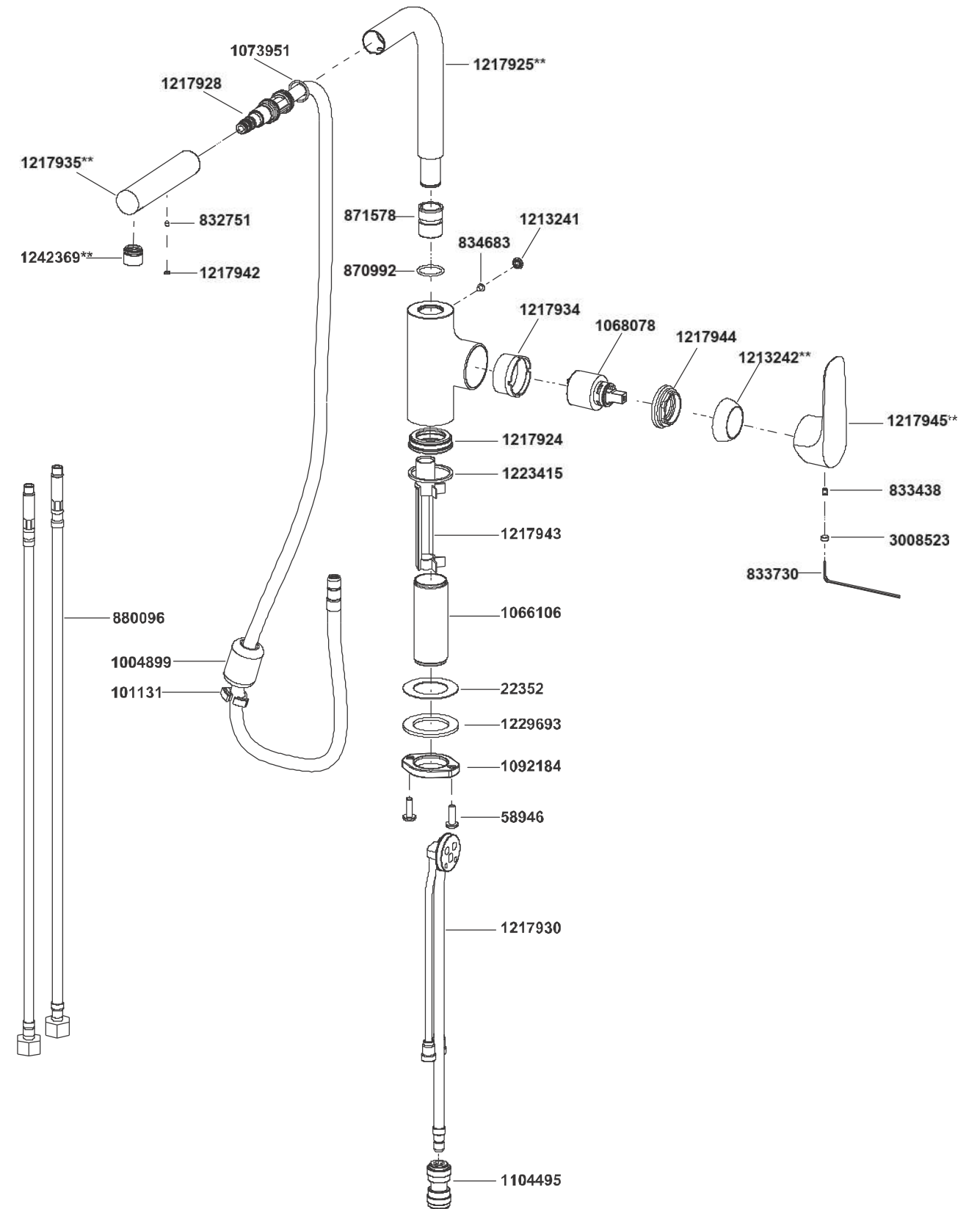
清洗说明

适用于所有加工处理过的表面：以中性肥皂水清洗镀层表面，再以干净软布彻底擦干整个表面，许多清洁剂，比如氨水、去污粉及洁厕灵等，会对电镀表面造成伤害，切忌使用。

有磨损性的清洁用具或清洁剂也不可适用于科勒牌的水龙头及其配件上。

龙头本体背面标有“LEAD FREE”字样，即产品符合美国AB1953法令的要求。

99175T-4 外抽拉厨房龙头



**订购时请说明颜色编号